

SAH2-PLC 触摸屏控制系统

双烫无纺布手提袋系统

版本 Ver1.0

用 户 手 册

瑞安市中信电子设备厂

地址：瑞安市经济开发区

电话：0577-65602858 传真：0577-65006599

网址：WWW.HHGK.CN E-mail: hhgk@hhgk.cn

一、概述

SAH2 型 PLC 触摸屏控制系统是我厂专门开发用于高速高精度定长控制的数控产品。由高速专用运动控制 PLC 和台湾触摸屏以及步进（伺服）电机组成。操作直观简便，广泛适用于各种型号的高速横切机、电脑制袋机、无纺布制袋机及印刷、包装、食品、轻工等行业，需要定长控制的机器。

二、控制器面板

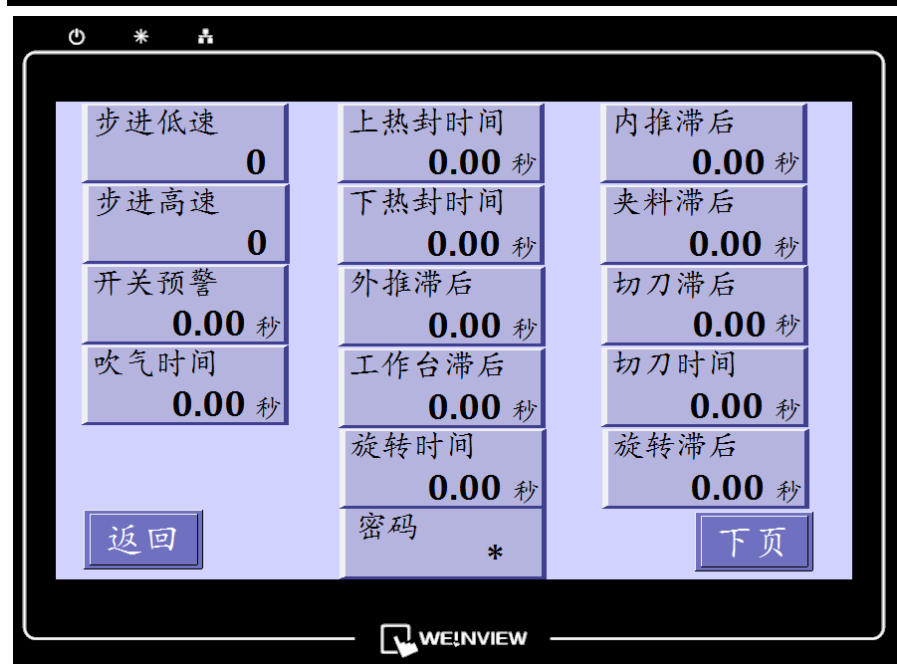
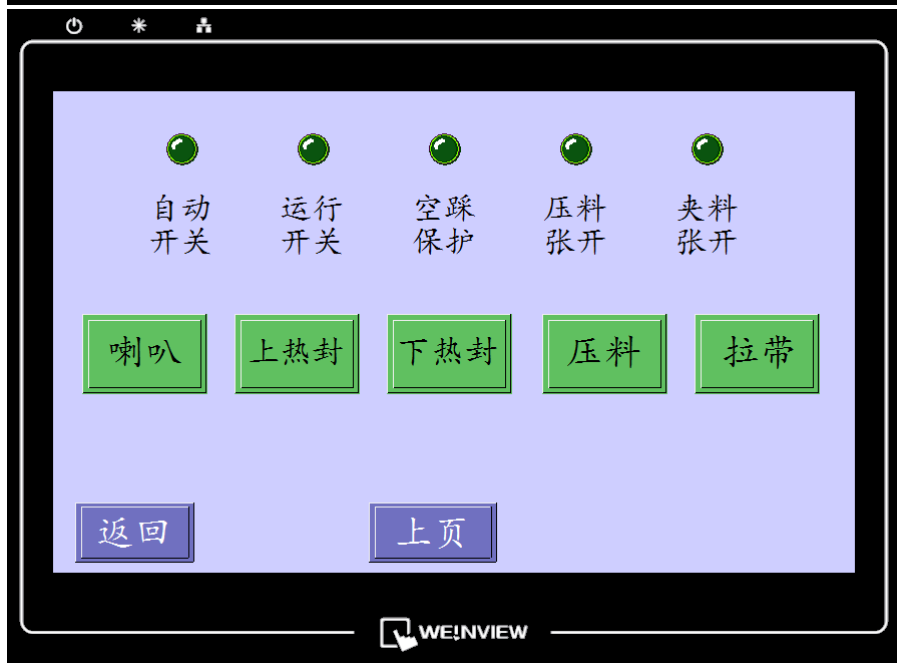
➤ 开机画面



- 按中文按钮进入中文菜单，按英文按钮进入英文菜单

➤ 主画面







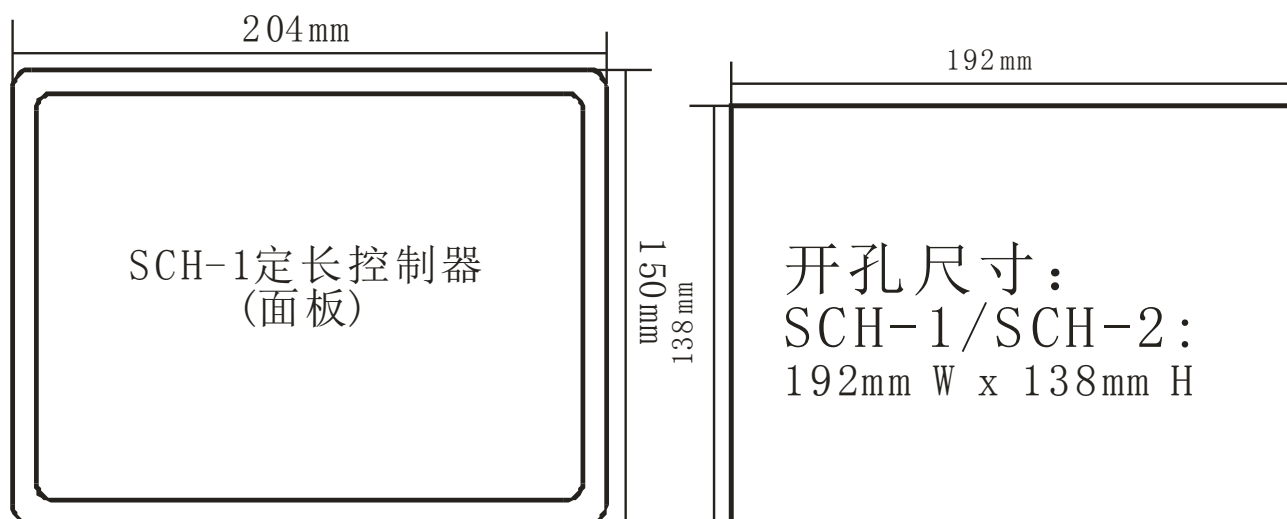
参数	说明	最小值	最大值	初始值	单位
主画面参数					
左限位	滚轮的左极限位置 (X3 端口)	指示灯			
右限位	滚轮的右极限位置 (X1 端口)	指示灯			
个数	当前的工作个数	0	9999	0	张
批数	当前的工作批数	0	9999	0	批
清零	按下清个数, 个数为零, 清批数	按键			
整本	设置整批的数量	6	9999	100	张
预警	设置预警的数量	2	20	5	张
设置	进入参数设置画面	按键			
手动	进入手动工作画面	按键			
手动工作画面					
左内霍尔	左减速霍尔, 点亮 (X2 端口)	指示灯			
左外霍尔	左限位霍尔, 点亮 (X3 端口)	指示灯			
右内霍尔	右减速霍尔, 点亮 (X0 端口)	指示灯			
右外霍尔	右限位霍尔, 点亮 (X1 端口)	指示灯			
吹气光电	吹气光电, 点亮 (X4 端口)	指示灯			
自动开关	自动开关开时, 点亮 (X6 端口)	指示灯			
运行开关	运行开关开时, 点亮 (X5 端口)	指示灯			
空踩保护	空踩开关开时, 点亮 (X7 端口)	指示灯			
压料张开	压料开关开时, 点亮 (X8 端口)	指示灯			
夹料张开	夹料开关开时, 点亮 (X9 端口)	指示灯			
工作台	按下时, 工作台电磁阀输出 (Y0 端口)	按键			
夹料	按下时, 夹料电磁阀输出 (Y3 端口)	按键			
旋转	按下时, 旋转电磁阀输出 (Y4 端口)	按键			
切刀台	按下时, 切刀台电磁阀输出 (Y6 端口)	按键			
切刀	按下时, 切刀电磁阀输出 (Y5 端口)	按键			
外推	按下时, 外推电磁阀输出 (Y2 端口)	按键			

内推	按下时，内推电磁阀输出（Y1 端口）	按键			
左点进	按下时，滚轮步进向左走	按键			
右点进	按下时，滚轮步进向右走	按键			
吹气	吹气时，吹气电磁阀输出（Y11 端口）	按键			
喇叭	按下时，喇叭输出（Y12 端口）	按键			
上热封	按下时，上热封电磁阀输出（Y9 端口）	按键			
下热封	按下时，下热封电磁阀输出（Y10 端口）	按键			
压料	按下时，压料电磁阀输出（Y7 端口）	按键			
拉带	按下时，热封电磁阀输出（Y8 端口）	按键			
返回	返回主画面	按键			
参数设置第一层画面					
步进低速	滚轮步进低速速度	0	400	100	
步进高速	滚轮步进高速速度	0	400	400	
开关预警	脚踏开关的预警时间	0	9.99	0	秒
吹气时间	吹气的时间	0	9.99	2.00	秒
上热封时间	上热封的时间	0	9.99	0.40	秒
下热封时间	下热封的时间	0	9.99	0.40	秒
外推滞后	外推的滞后时间	0	9.99	0.10	秒
工作台滞后	工作台的滞后时间	0	9.99	0.15	秒
旋转时间	旋转的时间	0	9.99	0.20	秒
内推滞后	内推的滞后时间	0	9.99	0.10	秒
夹料滞后	夹料的滞后时间	0	9.99	0.15	秒
切刀滞后	切刀的滞后时间	0	9.99	0.05	秒
切刀时间	切刀的时间	0	9.99	0.05	秒
旋转滞后	旋转的滞后时间	0	9.99	0.15	秒
密码	进入下层画面的密码	0	9999	8	
返回	返回主画面				
下页	进入下层画面（密码正确时）				
参数设置第二层画面					
机型选择	普通型《=》特殊型	按键			
默认值	初始化所有的参数	按键			
密码	进入下层画面的密码	0000	9999	2858	
参数设置第三层画面					
修改密码	修改密码	0000	9999	2858	
限制批数	批数的限制数	0000	9999	0	
返回	返回主画面				

注：要想启用限制批数功能，要按以下方法设置，

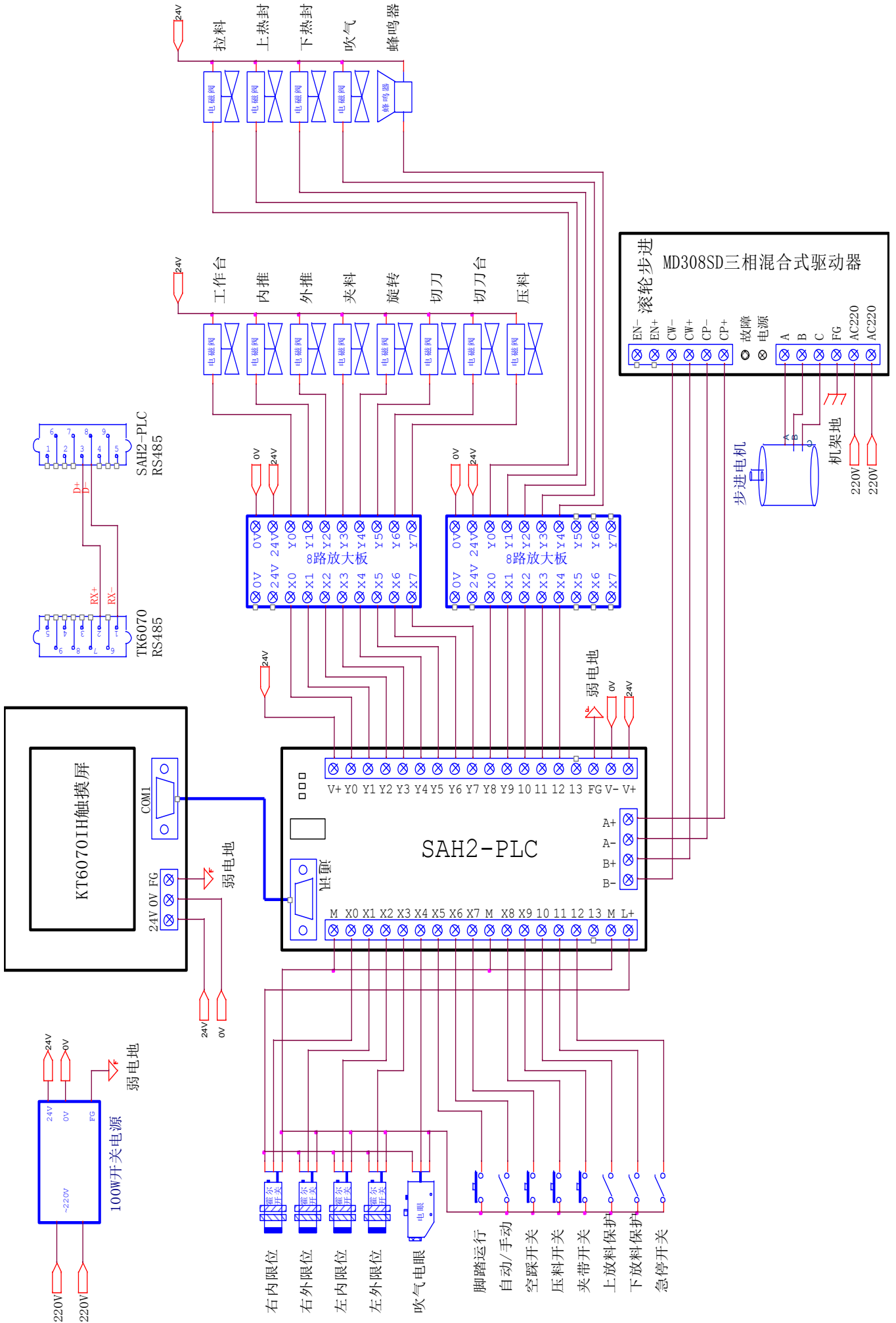
- 进入第二层画面，输入出厂密码 2858
- 进入第三层画面，设置好要限制的批数量
- 修改出厂密码，为你自己好记得密码
- 要记牢修改后的密码，如果密码忘记了，只能返回本厂换主板了，切记

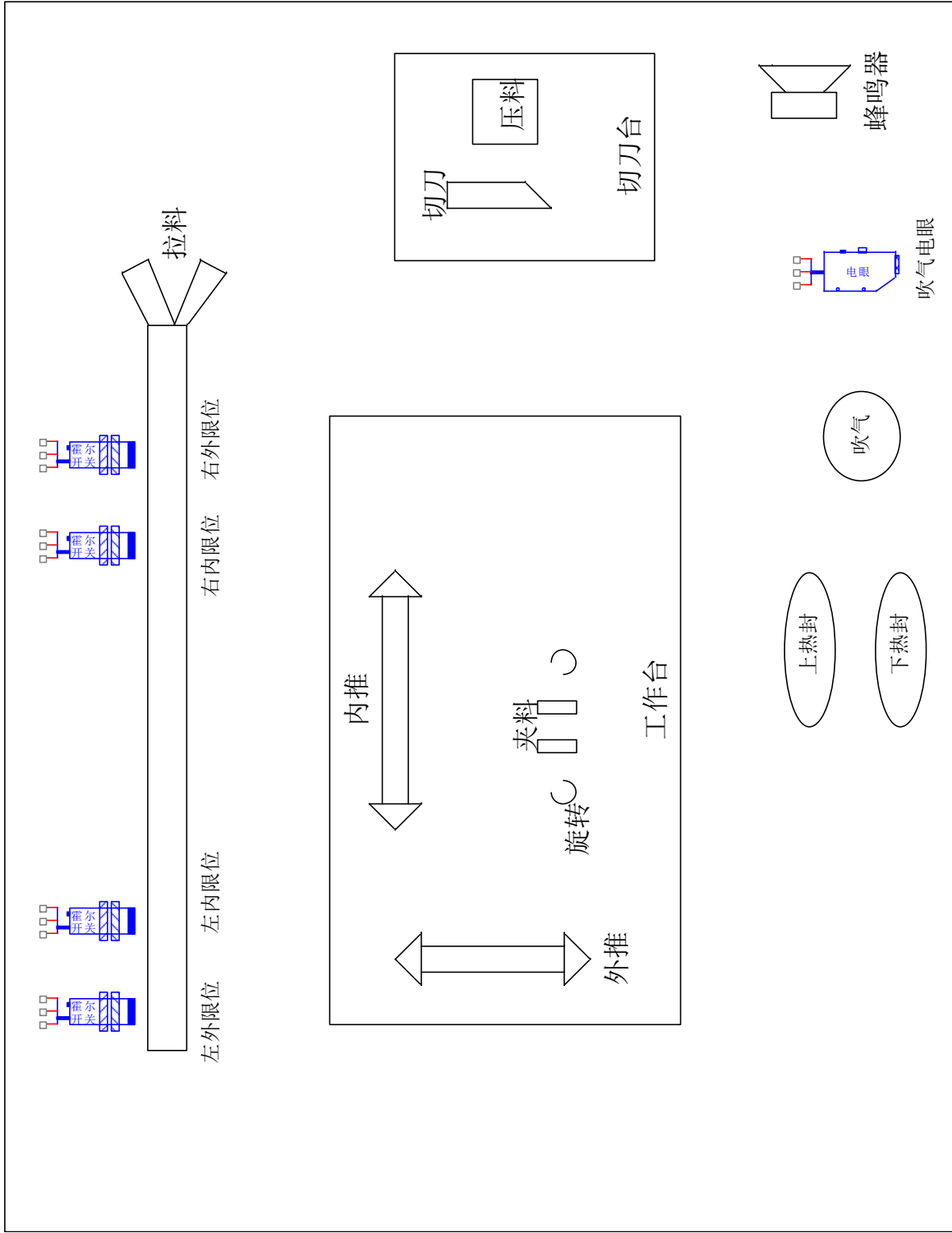
三、 安装尺寸



- 送料、滚轮脉冲为 800 步 (S1=OFF, S2=ON, S3=ON, S4=OFF),
电流为 5A (I1=OFF, I2=ON),

四、 接线图





机器示意图