

# SAH2 型触摸屏控制系统

(多功能热切机 (派奇))

# 使用说明书

瑞安市辉煌工控设备厂

地 址：瑞安市经济开发区

电 话：0577-65602858      传 真：0577-65006599

网 址：WWW.HHGK.CN    E-mail: hhgk@hhgk.cn

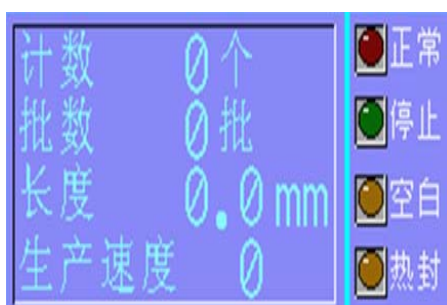
SAH2 型 PLC 定长控制系统是瑞安辉煌工控设备厂专门开发用于高速高精度定长控制的数控产品。由触摸屏和 PLC 及伺服（步进）电机组成。操作直观简便，广泛适用于各种型号的电脑制袋机及其他印刷、包装、食品、轻工等行业，需定长控制的机械。

## 一、控制器面板



## 二、面板说明

### 1. 定长显示说明



- 指示灯 1: 故障时点亮，显示为“故障”。  
 2: 主机“运行/停止”指示灯。  
 3: “空白/印刷”工作方式指示灯。  
 4: “热封/派奇”工作方式指示灯。

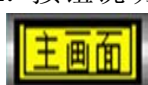
计数：显示当前制袋个数。

批数：显示当前制袋批数。

长度：设定的工作长度，单位：毫米。

生产速度：显示当前的工作速度，单位：个 / 分

### 2. 按钮说明



切换至主运行画面，点亮为当前画面。



切换至设置画面，点亮为当前画面。



“热封/派奇”功能切换。

派奇进

派奇点进。

空白

[空白]时，定长控制器根据设定长度工作不检测电眼。  
[印刷]时，伺服电机运行到距设定长度 5 毫米处开始检测电眼信号，若在 10 毫米范围内检测到色标变化将停止伺服电机。若连续 3 次检测不到色标将停止机器。同时显示“故障”并闪烁。

清零

按下清除个数，个数为零时，清除批数。

点动

按住主机运行，放开主机停止。

点进

向前拉料，在运行状态无效。

点退

向后拉料，在运行状态无效。

运行

主机运行。

停止

主机停止。

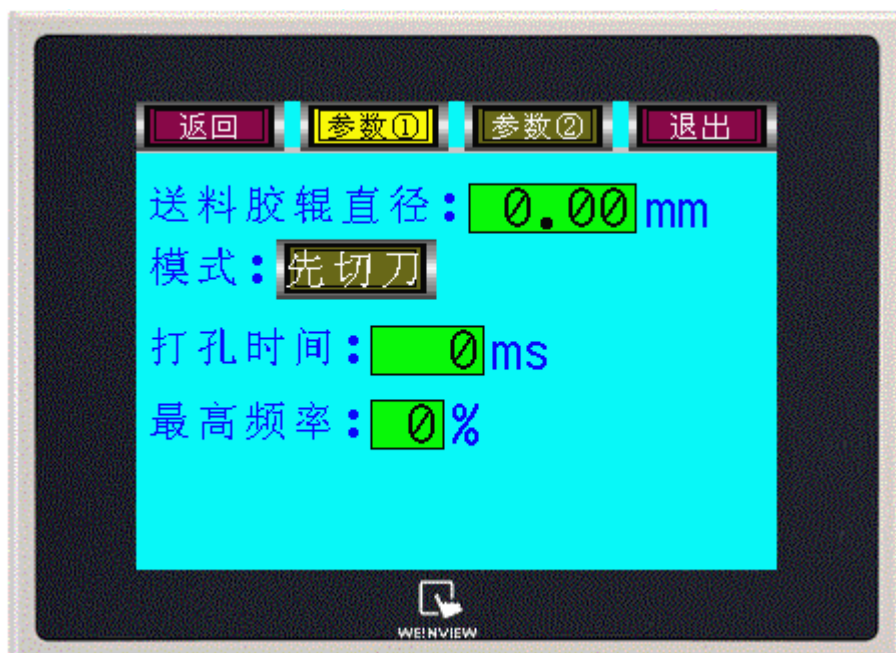
(二)在“主画面”按‘设置’按钮进入设置画面（如下图）：



- 1、长度（送料）：设定送料工作长度，单位：毫米。
- 2、长度（派奇）：设置派奇工作长度，单位：毫米。
- 3、整批个数：设定多少个为一批[不可小于 5]。整批到数时，提前 5 个报警。
- 4、速度：为拉料速度，0—9 档，9 档为最快。
- 5、停机时间：整批停机时间。
- 6、冲孔开关：开启或关闭冲孔功能。

7、密码：下级设置菜单密码，密码输入正确后，自动切换到下级设置画面。

(三)在“设置画面”输入正确密码进入到参数①画面（如下图）：



- 1、送料胶辊直径：设置送料胶辊实际直径，单位：毫米。
- 2、工作模式：“先切刀后送料”或“先送料再切刀”
- 3、打孔时间：设置打孔时间，单位：毫秒。
- 4、最高频率：0—99，99为最高频率。

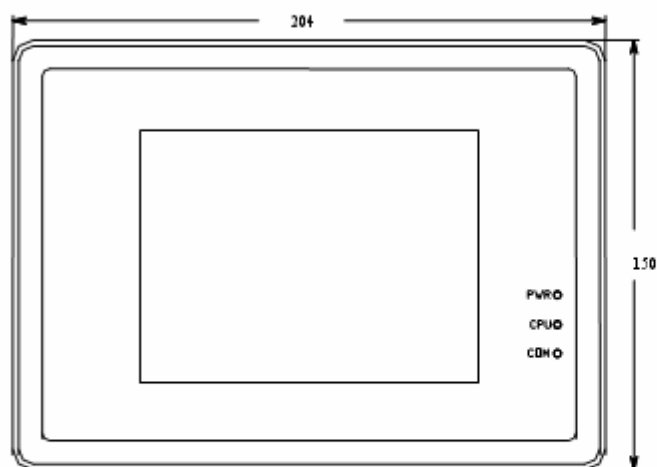
(四)按“参数②”进入到参数②画面（如下图）：



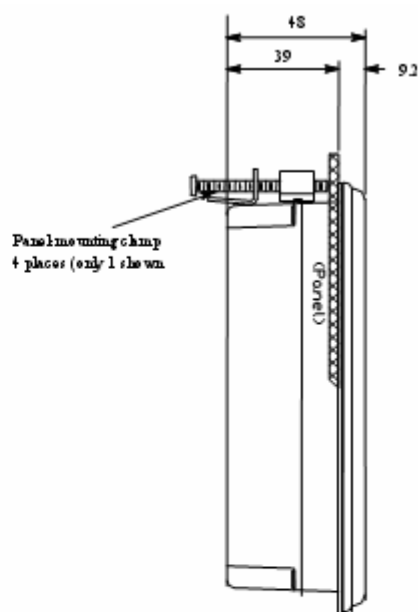
- 1、派奇胶辊直径：设置派奇胶辊实际直径，单位：毫米。
- 2、派奇初始时间：派奇初始时间，单位：毫秒。
- 3、派奇真空：派奇真空工作时间，单位：毫秒。
- 4、派奇飞刀：派奇飞刀工作时间，单位：毫秒。
- 5、派奇热合：派奇热合工作时间，单位：毫秒。

### 三、MT-506 尺寸图

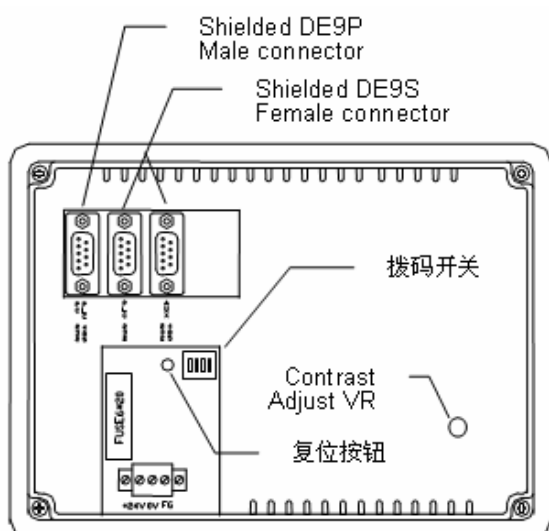
单位：毫米



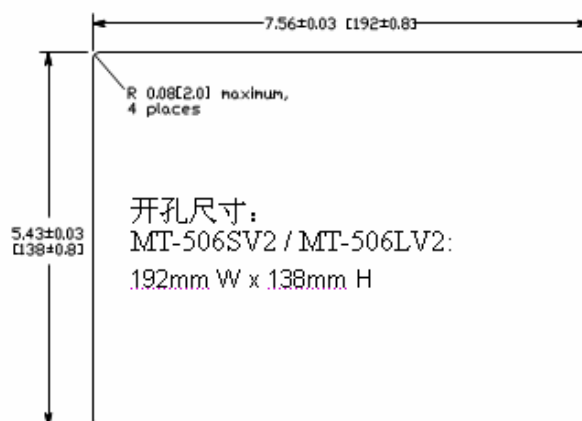
正视图



侧视图

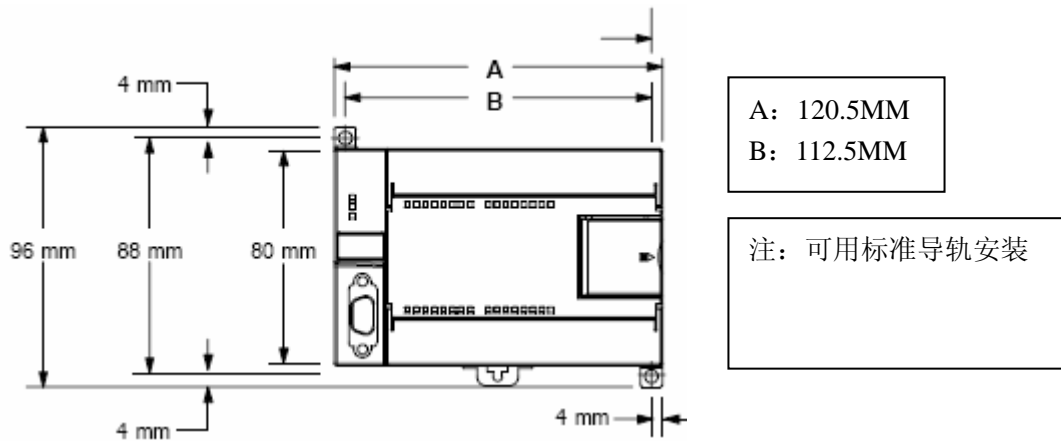


背视图

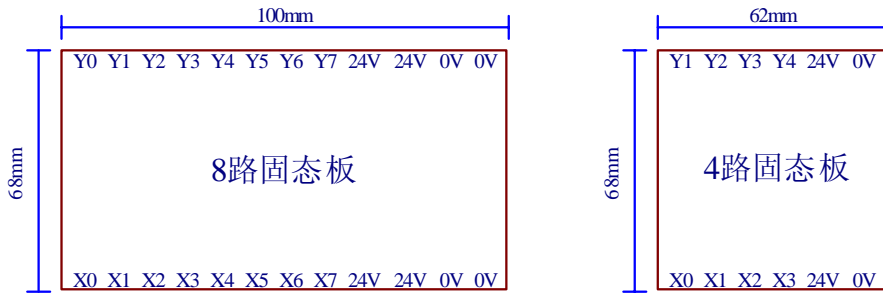


## 四、PLC 尺寸图

(一) PLC 尺寸图



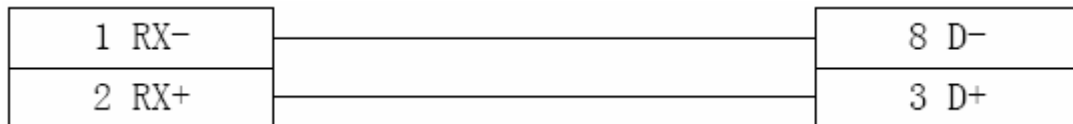
(二) PLC 固态输出板尺寸图



## 五、触摸屏与 PLC 通讯线连接方法：

触摸屏 RS485 端口（9 针 D 型公座）

PLC（9 针 D 型母座）



## 六、抗干扰配线

请务必将触摸屏、PLC、变频器、伺服电机与伺服单元的接地端子连在一起。另外，接地端子必须接地。

请将以上接地处理，全部进行一点接地。

# 辉煌工控

制造厂：瑞安市辉煌工控设备厂

地 址：瑞安市经济开发区

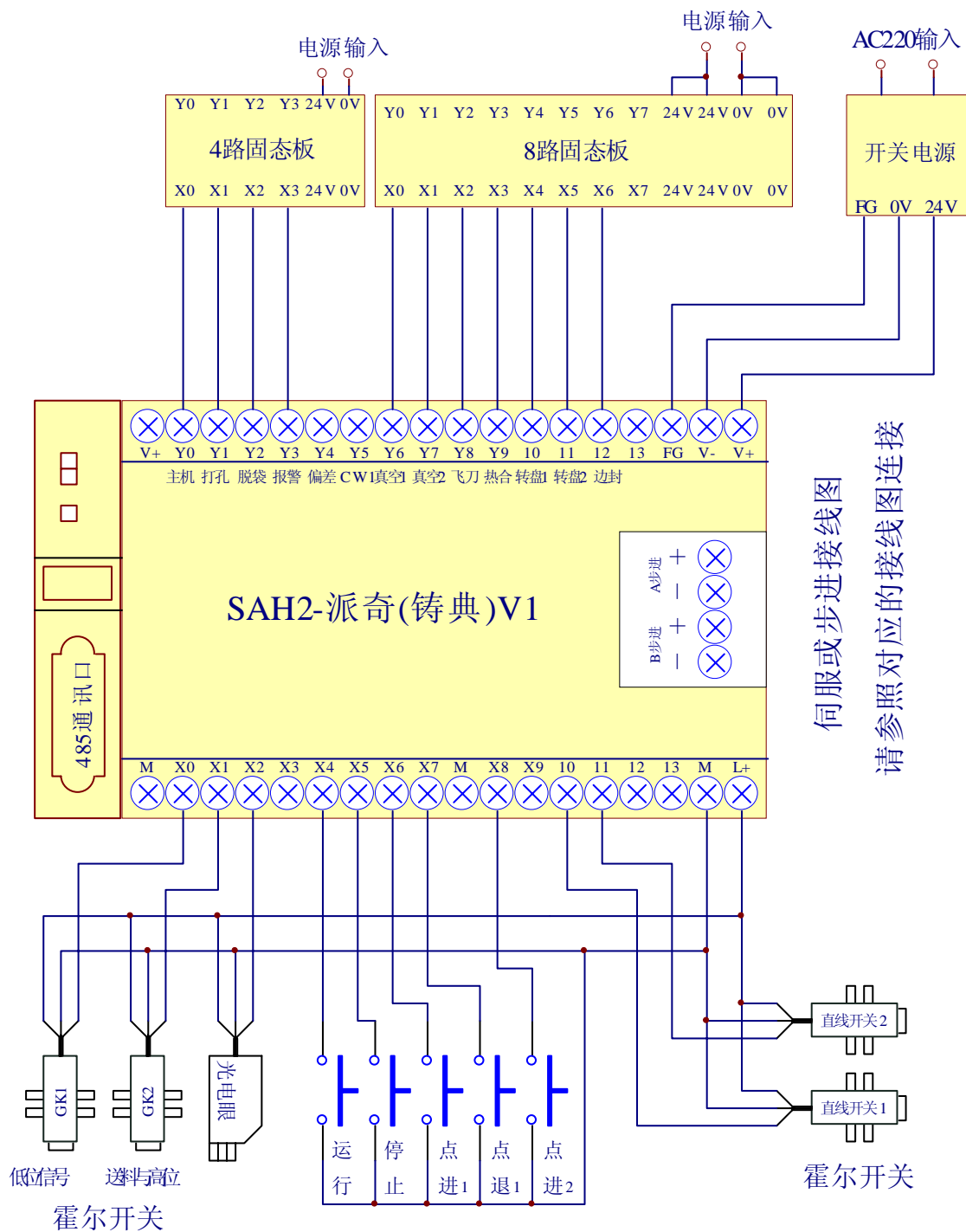
电 话：0577-65602858 Fax: 0577-65006599

网 址：WWW.HHGK.CN

邮 编：325200

E-mail: [hhgk@hhgk.cn](mailto:hhgk@hhgk.cn)

## 七、附 PLC 接线图



### 输入端口说明

- X0 — GK1 (低位)
- X1 — GK2 (送料与高位)
- X2 — 跟踪电眼
- X4 — 外接开关 (运行)
- X5 — 外接开关 (停止)
- X6 — 外接开关 (送料点进)
- X7 — 外接开关 (送料点退)
- X8 — 外接开关 (派奇点进)
- X10 — 直线开关 1
- X11 — 直线开关 2

### 输出端口说明

- Y0 — 主机
- Y1 — 打孔
- Y2 — 脱袋
- Y3 — 蜂鸣器
- Y6 — 真空 1
- Y7 — 真空 2
- Y8 — 飞刀
- Y9 — 热合
- Y10 — 转盘 1
- Y11 — 转盘 2
- Y12 — 边封

### 脉冲口说明

- A 步进 — 送料
  - B 步进 — 派奇
- (接线方法参照接线图)

# 八、附 PLC 与安川伺服接线图

