

ZL 型张力控制仪系列

(ZL-III型张力控制仪)

使 用 说 明 书

瑞安市辉煌工控设备厂

地 址：瑞安市经济开发区

电 话：0577-65602858 传 真：0577-65006599

网 址：WWW.HHGK.CN E-mail：hhgk@hhgk.cn

ZL-III张力控制系统是对收卷滚筒或送料滚筒提供恒定张力的控制系统。该系统安装简单,操作方便,可用于工况恶劣的场合。

一、控制原理

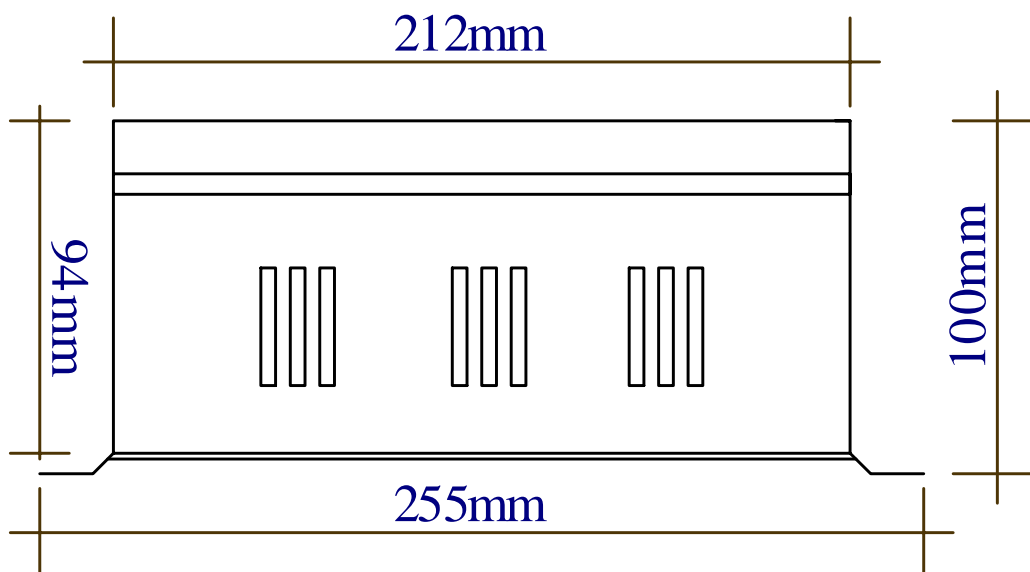
ZL系列张力控制系统是我公司为帮助各厂家用户提高产品档次及竞争能力,在总结多年生产经验的基础上,并采用了先进的电子线路,电子元件及适合我国国情的控制理论,精心设计及制造的系列产品,广泛用于印刷,分切,复合,制袋及需张力控制的相关机械。

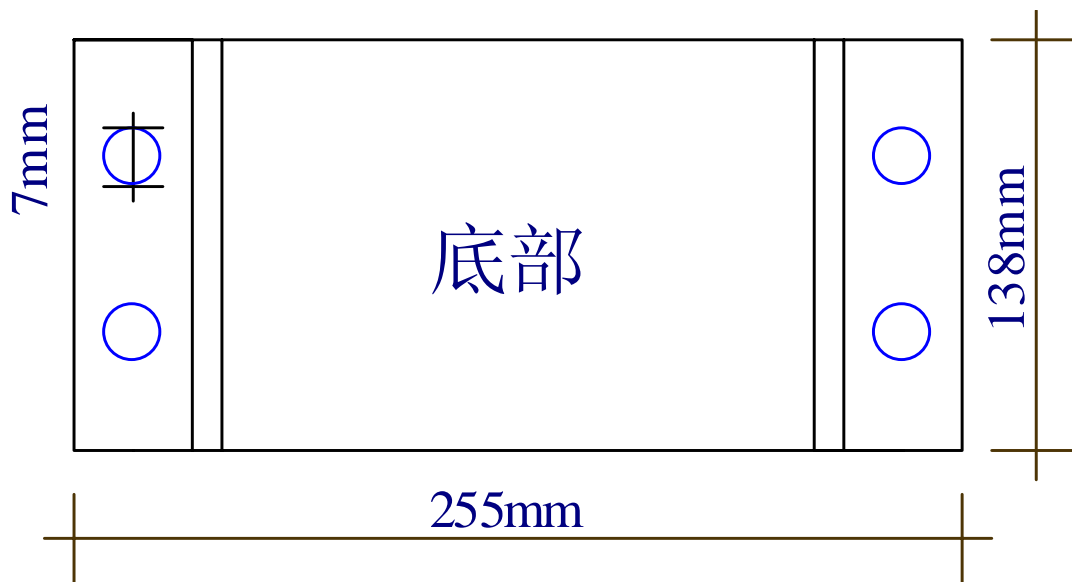
ZL-III张力控制器:该产品依收料或放料卷径的变化而手动调整磁粉离合器或磁粉制动器的张力电流从而获得用户要求的张力,该控制器由于采用了恒流载波电路,故当外界电压在50V范围波动时仍能保持一个较为稳定的转矩输出。

二、技术规格

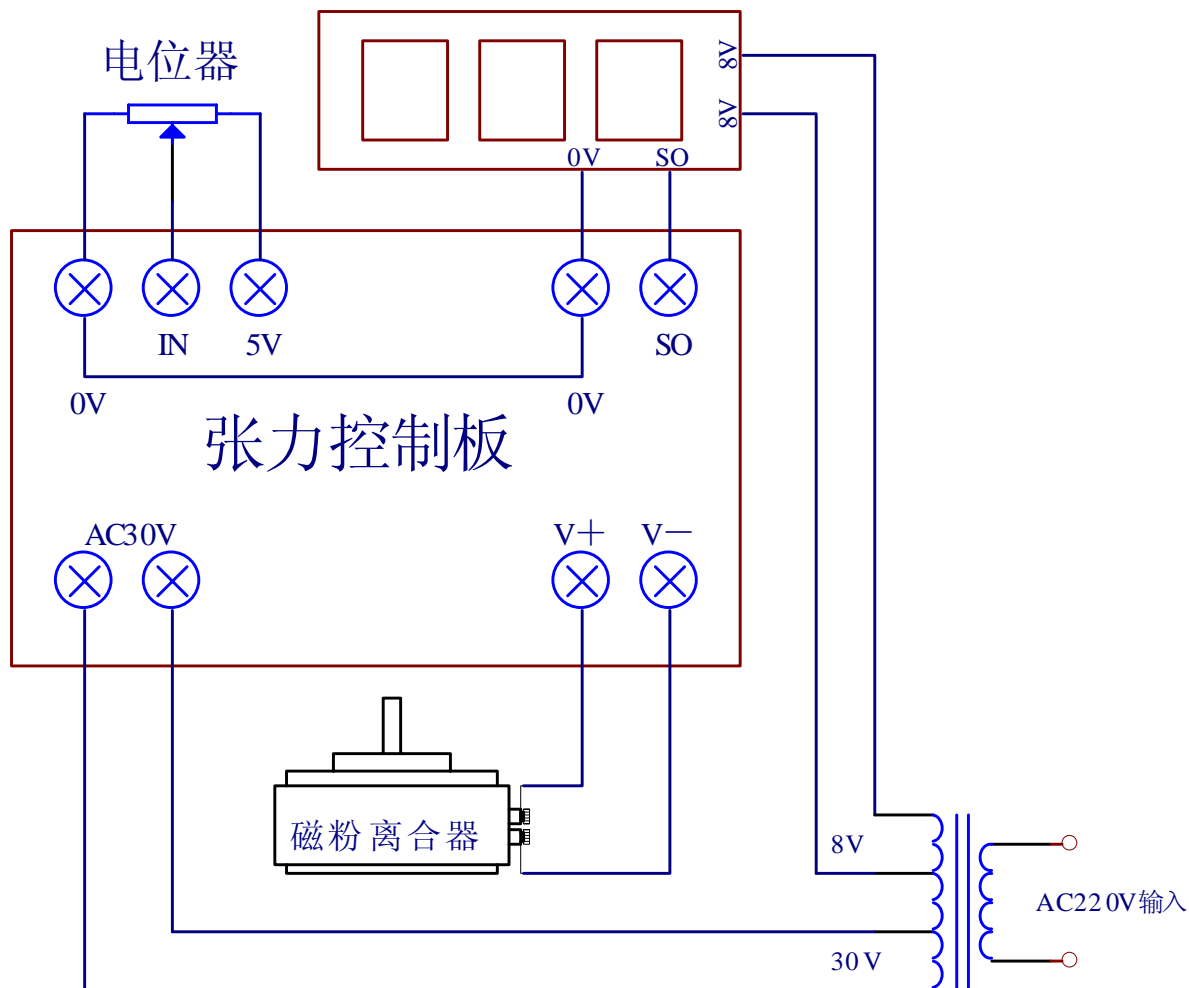
型 号	ZL-III张力控制仪
输入电压	AC220V \pm 10%, 50HZ, 100W
控制输出	2A 或 3A
显示方式	LED 数码管
控制对象	磁粉制动器或磁粉离合器
数字显示	设定张力电流: 0—1999MA

三、安装尺寸





四、接线端子功能



辉煌工控

制造厂：瑞安市辉煌工控设备厂

地 址：瑞安市经济开发区

电 话：0577-65602858 Fax：0577-65006599

网 址：WWW.HHGK.CN

邮 编：325200

E-mail：hhgk@hhgk.cn